



MENUISERIES NAUDON MATHE

Gamme Bois Traditionnelle

PRESENTATION GENERALE (Menuiserie gueule de loup)

- Dormant de 80mm et Ouvrant de 56mm d'épais
- Menuiserie à double joints
- Moulure à doucine
- Crémone en Applique type RY59
- Ferrage par paumelles
- Traitement IFH



Les Options

- Paumelles turlupet
- Tapées persiennes
- Petits bois Mortaisés / collés / intégrés
- Grille petits bois
- Bois PEFC sur demande
- Impression blanche
- Peinture ou lasure de finition 2 couches (Qté mini. 8 menuiseries)
- ...

Jusqu'à $U_w = 1,5 \text{ W}/(\text{m}^2.\text{K})^*$

$S_w = 0,38$

LES ESSENCES DE BOIS UTILISEES **

** Images non contractuelles

Bois Exotique
Rouge

Mélèze

Chêne

* Fenêtre 2 vantaux BER de H1480 x L1530 équipée d'un double vitrage 4/16/4 P.Ultra + Argon + TGI ($U_g=1,1\text{W}/\text{m}^2.\text{K}$)

NAUDON MATHE FRERES



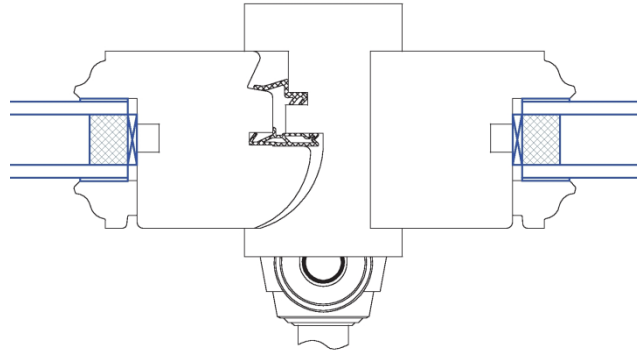


MENUISERIES NAUDON MATHE

FINITIONS DES PROFILS

Une seule gamme est disponible pouvant recevoir des doubles vitrages à isolation thermique renforcée, afin de répondre à certaines exigences thermiques :

- 56mm à double joints acoustique pour des vitrages de 24mm d'épais



Gamme 56mm

LES PERFORMANCES DES MENUISERIES

AIR EAU VENT : A4 E4B VC2

Organisme notifié FCBA n° 0380, rapport d'essais n° 404/10/312/974

TRANSMISSION THERMIQUE :

- Bois Exotique Rouge : Fenêtre 2 Vantaux (L1530xH1480) : $U_w = 1,5 \text{ W/m}^2.K$ et $Sw = 0,38$
- Mélèze : Fenêtre 2 Vantaux (L1530xH1480) : $U_w = 1,5 \text{ W/m}^2.K$ et $Sw = 0,38$
- Chêne : Fenêtre 2 Vantaux (L1530xH1480) : $U_w = 1,6 \text{ W/m}^2.K$ et $Sw = 0,38$

Calculs réalisés un double vitrage 4/16/4 Planitherm Ultra + Argon - $U_g = 1,1 \text{ W/m}^2.K$

Organisme notifié FCBA n° 0380, notes de calculs PC.CIAT/ 2009.649/ Fe

AFFAIBLISSEMENT ACOUSTIQUE :

- $R_w (C; Ctr) = 33 (-1; -4) \text{ dB}$ Vitrage 4/16/4 Pu+ Argon+ TGI
- $R_w (C; Ctr) = 37 (-0; -2) \text{ dB}$ Vitrage 10/10/4 Pu+ Argon+ TGI

LES LABELS QUALITES :

Marquage CE suivant norme EN 14351-1 2006

Certification Qualibat N° 4323 (Fabrication et pose menuiserie Bois, technicité supérieure) -

Marque "Pros de la Performance Energétique" Reconnu Garant de l'Environnement

NAUDON MATHE FRERES



Z.I DU CHEIX 23300 LA SOUTERRAINE - Site : www.naudon-mathe.fr

Tel. 05-55-63-09-49 Fax. 05-55-63-34-59 Mail : contact@naudon-mathe.fr