



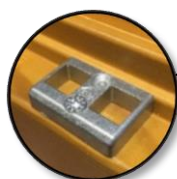
MENUISERIES NAUDON MATHE

# Gamme Mixte Prestige

**Extérieur Aluminium**  
Entretien simplifié



**Assemblage Ouvrant**  
Tourillons



**Gâches en applique**  
Jeu 12 mm



**Assemblage Dormant**  
Profil / Contre-Profil

Jusqu'à  
 $U_w = 0,9 \text{ W} / (\text{m}^2 \cdot \text{K})^1$



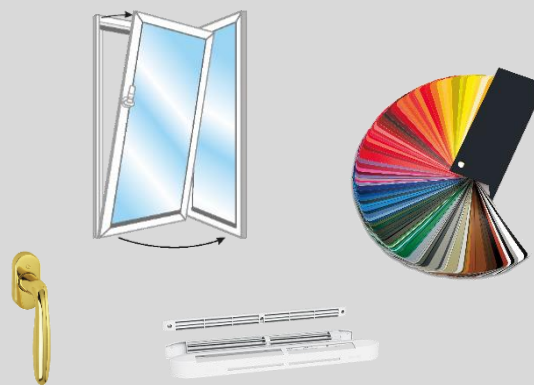
## CARACTÉRISTIQUES

- Menuiserie mixte à recouvrement
- Jeu 12 mm
- Triple joint
- Ouvrant / Dormant épaisseur 86 mm
- Essence Mélèze, Exotique, Chêne ou Pin
- Lamellé-collé, abouté ou massif (Exotique)
- Pente à 15° ou Doucine 2 faces
- Assemblage des ouvrants par tourillons
- Double vitrage 4/20/4
- Traitement FH sur le bois



## OPTIONS

- Oscillo-battant
- Triple vitrage
- Fourrures de doublage
- Tapées persiennes
- Seuil aluminium plat PMR
- Volet roulant intégré
- Petits bois collés / intégrés
- Impression blanche
- Peinture RAL ou lasure de finition
- Laquage spécifique gamme Futura



1 - Fenêtre 2 vantaux Mélèze de H1480 x L1530 mm équipée d'un triple vitrage 4/16/4/16/4 P.One + Argon + TGI ( $U_g=0,5\text{W}/\text{m}^2 \cdot \text{K}$ )

FICHE TECHNIQUE

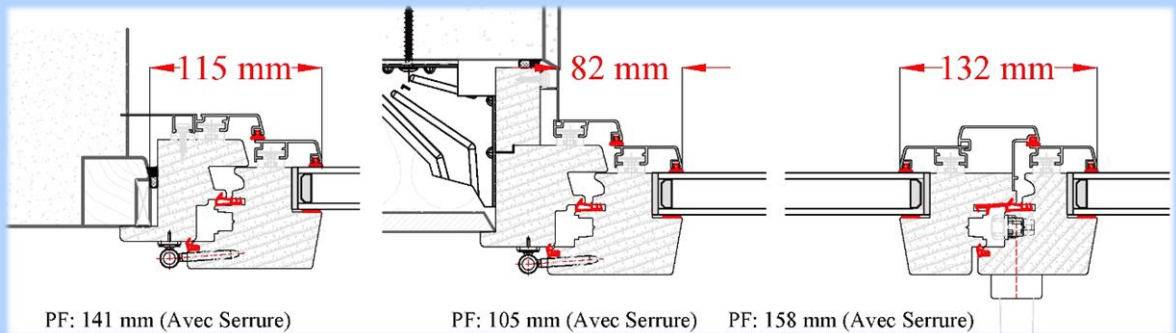
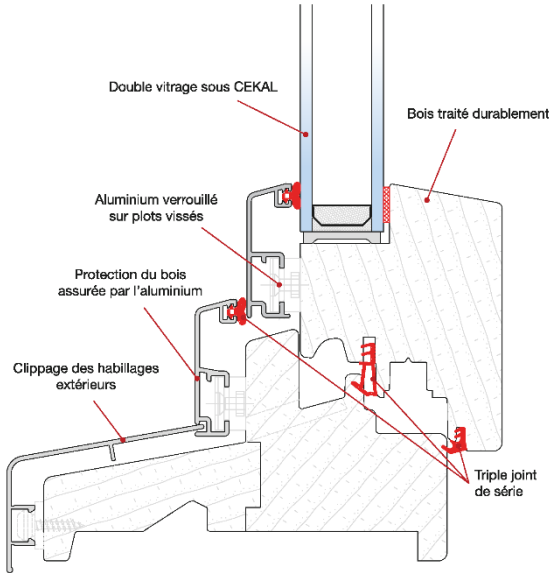




MENUISERIES NAUDON MATHE

Notre gamme mixte est disponible uniquement en 86 mm, mais peut recevoir des doubles ou des triples vitrages afin de répondre à toutes les exigences acoustiques et thermiques.

### Coupes techniques



## PERFORMANCES DES MENUISERIES

- Etanchéité Air / Eau / Vent (AEV) : **A4 E7B VC3**
- Isolation thermique standard <sup>2</sup> en Mélèze avec double vitrage : **Uw = 1,3 W / m<sup>2</sup>.K et Sw = 0,41**

2 - Fenêtre 2 vantaux Mélèze de H1480 x L1530 mm équipée d'un double vitrage 4/20/4 P.XN + Argon + TGI (Ug=1,1W/m<sup>2</sup>.K)

## LABELS QUALITÉ

- Marquage CE suivant norme EN 14351-1 2006
- Certification Qualibat N°4323 (Fabrication et pose menuiserie Bois, technicité supérieure)
- Certifiés « Pros de la Performance Énergétique RGE » n°8621
- Label « Menuiserie 21 » en cours de validation



Siège social : ZI Du Cheix – 23300 La Souterraine – [www.naudon-mathe.fr](http://www.naudon-mathe.fr)

Tel : 05 55 63 09 49 Fax : 05 55 63 34 59 Mail : [contact@naudon-mathe.fr](mailto:contact@naudon-mathe.fr)