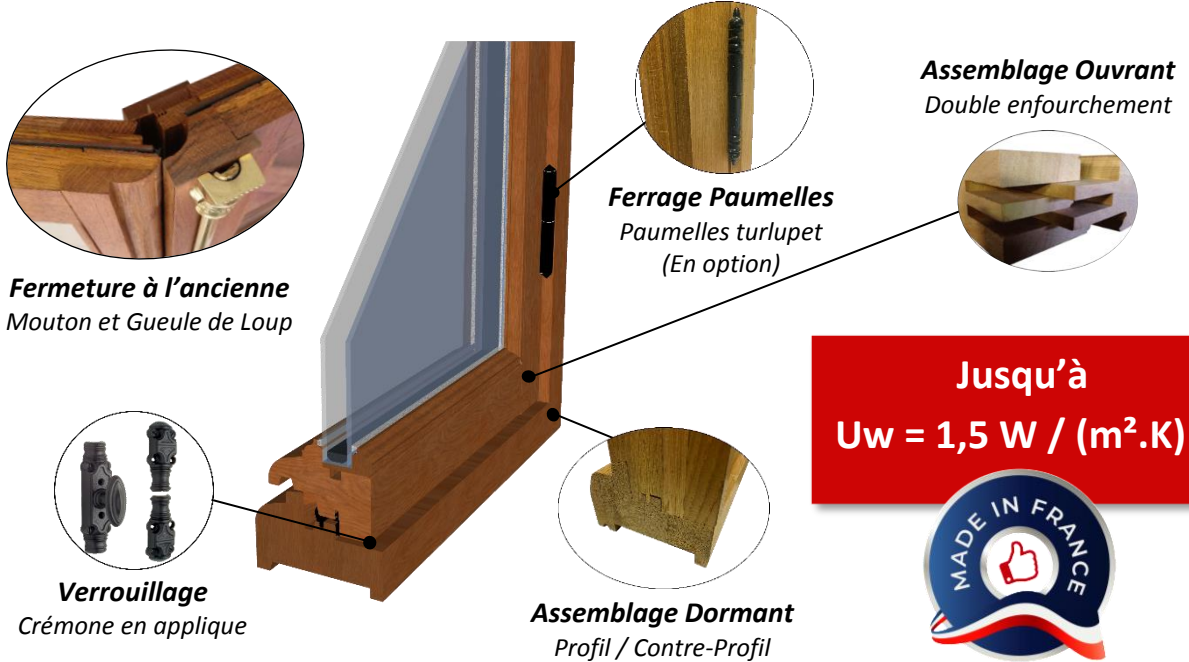




Gamme Bois Traditionnelle

MENUISERIES NAUDON MATHE



CARACTÉRISTIQUES

- Menuiserie à Mouton et Gueule de Loup
- Crémone en applique type RY59
- Jeu de 4 mm avec double joint
- Paumelles à bout rond
- Ouvrant épaisseur 56 mm
- Dormant épaisseur 80 mm
- Essence Exotique, Chêne, Mélèze ou Pin
- Lamellé-collé, abouté ou massif (Exotique)
- Moulures à Doucine 2 faces
- Double vitrage 4/16/4
- Traitement FH



OPTIONS

- Paumelles Turlupet
- Tapées persiennes
- Petits bois mortaisés / collés / intégrés
- Grille petits bois
- Impression blanche
- Peinture ou lasure de finition 2 couches

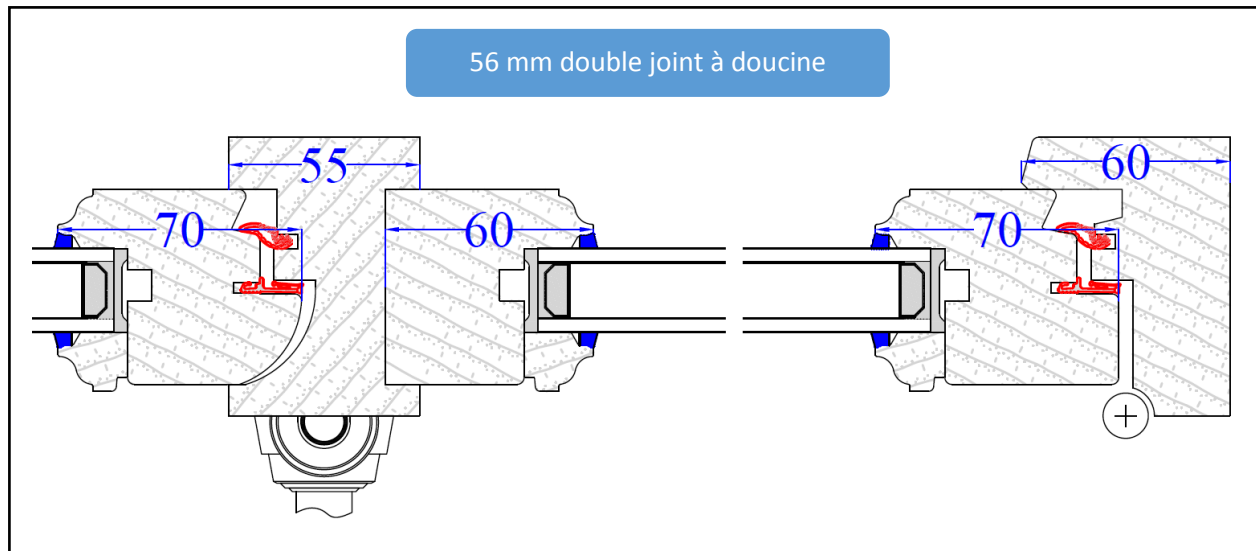


1 - Fenêtre 2 vantaux BER de H1480 x L1530 équipée d'un double vitrage 4/16/4 PXN + Argon + TGI ($U_g=1,1\text{W}/\text{m}^2 \cdot \text{K}$)

FICHE TECHNIQUE



Dans le but d'atteindre des performances optimales, notre gamme traditionnelle est conçue en double joint et peut accueillir des doubles vitrages avec 2 faces siliconées.



PERFORMANCES DES MENUISERIES

- Etanchéité Air / Eau / Vent (AEV) ² : **A4 E4B VC2**
- Isolation thermique standard ³ avec double vitrage :
 - Mélèze → **U_w = 1,5 W / m².K et Sw = 0,38**
 - Bois Exotique Rouge → **U_w = 1,5 W / m².K et Sw = 0,38**
 - Chêne → **U_w = 1,6 W / m².K et Sw = 0,38**
- Affaiblissement acoustique :
 - **R_w (C ;Ctr) = 33 (-1 ; -4) dB** Vitrage 4/16/4 PXN + Argon + TGI
 - **R_w (C ;Ctr) = 37 (0 ; -2) dB** Vitrage 10/10/4 PXN + Argon + TGI

2 - Rapport d'essais n° 404/10/312/974 réalisé par l'organisme notifié FCBA n° 0380

3 - Fenêtre 2 vantaux BER de H1480 x L1530 équipée d'un double vitrage 4/16/4 P.XN + Argon+ TGI (Ug=1,1W/m².K) – Notes de calculs PC.CIAT/2009.649/Fe réalisées par l'organisme notifié FCBA n° 0380

LABELS QUALITÉ

- Marquage CE suivant norme EN 14351-1 2006
- Certification Qualibat N°4323 (Fabrication et pose menuiserie Bois, technicité supérieure)
- Certifiés « Pros de la Performance Énergétique RGE » n°8621