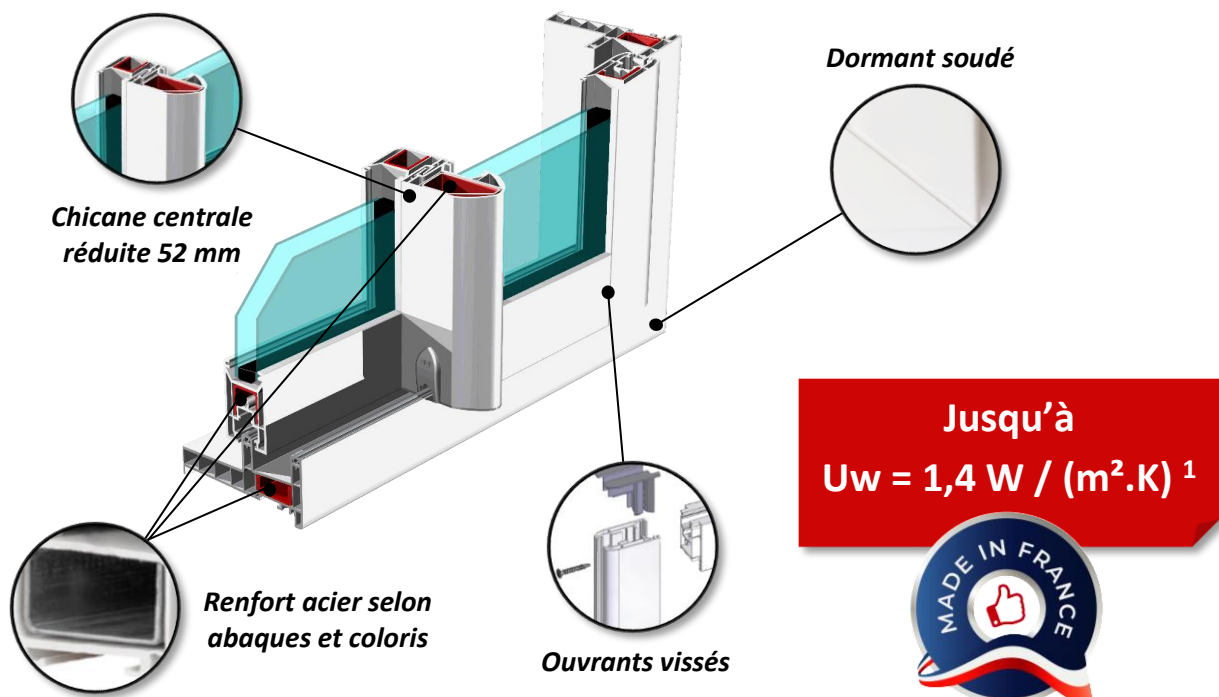




MENUISERIES NAUDON MATHE

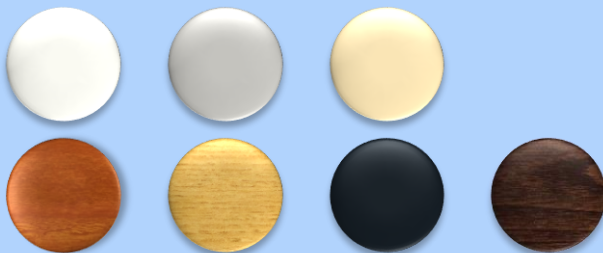
Gamme PVC Horizon



FICHE TECHNIQUE

CARACTÉRISTIQUES

- Menuiserie coulissante 2 rails
- Double joint brosse
- Ouvrant épaisseur 48 mm
- Dormant épaisseur 70 mm
- Profils sous Avis Technique certifiés NF
- Dormant soudé et ouvrants vissés
- Chariots réglables
- Chicane centrale réduite
- Renforcement acier selon abagues
- Double vitrage 4/20/4



+ 38 autres coloris plaxés avec l'offre Prestige

OPTIONS

- Poignée à clé ou avec serrure
- Vitrage sécurité
- Chicane épaisse pour prise en main
- Tapées de doublage
- Tapées persiennes
- Volet roulant intégré
- Petits bois intégrés
- Ventilation
- Coloris teintés masse + plaxage 1 ou 2 faces



1 - Porte-Fenêtre 2 vantaux blanche de H2180 x L2350 équipée d'un double vitrage 4/20/4 Planitherm ONE + Argon + TGI ($U_g=1,0 \text{ W/m}^2 \cdot \text{K}$)

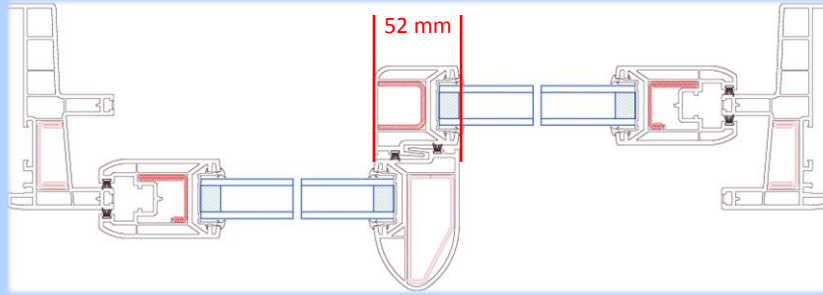
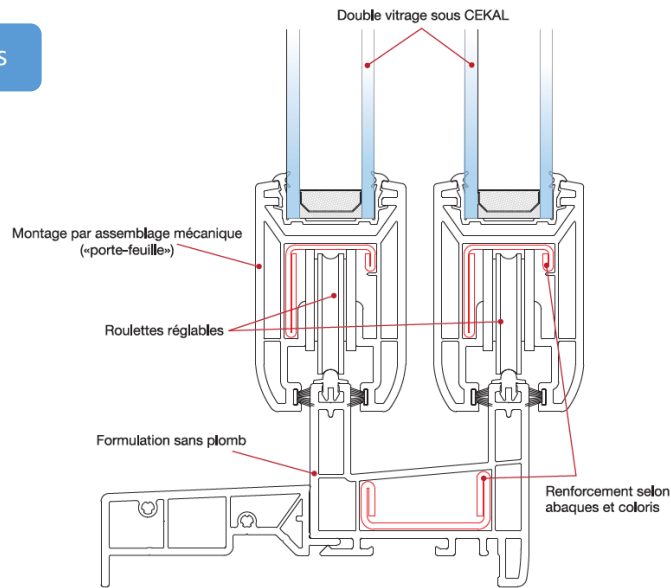




MENUISERIES NAUDON MATHE

Notre gamme PVC coulissante s'adapte à tous les types de pose et vous permet un maximum de luminosité pour une isolation thermique optimale

Coupes techniques



PERFORMANCES DES MENUISERIES

- Etanchéité Air / Eau / Vent (AEV) : **A4 E7B VA2** (Rapport d'essais FCBA, n° BV11-758)
- Isolation thermique standard ² avec double vitrage : **Uw = 1,4 W / m².K** et **Sw = 0,51**
- Affaiblissement acoustique standard ² avec double vitrage : **Rw (C ; Ctr) = 33 (-2 ; -5) dB**
- Affaiblissement acoustique renforcé ³ avec double vitrage : **Rw (C ; Ctr) = 37 (-1 ; -4) dB**

2 - Porte-Fenêtre 2 vantaux de H2180 x L2350 mm équipée d'un double vitrage 4/20/4 P.XN + Argon+ TGI (Ug=1,1W/m².K)

3 - Porte-Fenêtre 2 vantaux de H2180 x L2350 mm équipée d'un double vitrage 4/14/10 P.XN + Argon+ TGI (Ug=1,1W/m².K)

LABELS QUALITÉ

- Marquage CE suivant norme EN 14351-1 2006
- Certification Qualibat N°3542 (Fabrication et pose de menuiseries PVC, technicité confirmée)
- Certifiés « Pros de la Performance Energétique RGE » n°8621

Siège social : ZI Du Cheix – 23300 La Souterraine – www.naudon-mathe.fr

Tel : 05 55 63 09 49 Fax : 05 55 63 34 59 Mail : contact@naudon-mathe.fr

FICHE TECHNIQUE

